



MAN Engines занимается разработкой не требующего технического обслуживания привода клапана для промышленных двигателей

Мюнхен, 12.11.2019

Не нуждается в проведении технического обслуживания и работ по демонтажу; позволяет более эффективно использовать монтажное пространство; бесшумный ход

MAN Truck & Bus
Dachauer Straße 667
D-80995 München, Германия

На выставке сельхозтехники Agritechnica MAN Engines впервые представляет не требующий технического обслуживания привод клапана для промышленных двигателей. При этом производитель двигателей делает ставку на использование гидравлической регулировки зазора клапанов (HVA), благодаря которой регулярные проверки и настройки привода клапана станут излишними. Эксплуататоры машин выигрывают от отсутствия необходимости в регулярных интервалах технического обслуживания и возникающих при этом издержек. «Ввиду преимущественно стесненных габаритных условий машин зачастую добраться до крышки головки цилиндра невероятно сложно. А потому контроль зазора клапанов часто связан с трудоемкими работами по демонтажу. Гидравлическая регулировка зазора клапанов MAN – это решение, позволяющее сэкономить время и средства, и тем самым создать реальную прибавочную стоимость для наших клиентов», – утверждает Райнер Рёснер (Reiner Rößner), руководитель отдела продаж MAN Engines.

С вопросами обращайтесь к контактному лицу:
Флориан Шаффельхофер
(Florian Schaffelhofer)
Telefon: +49 151 11766475
Florian.Schaffelhofer@man.eu
www.man-engines.com/presse

Регулировка зазора клапанов, которая требуется ввиду изменения длины под воздействием температуры и износа конструктивных узлов в эксплуатационном зазоре во всех промышленных двигателях, осуществляется автоматически с помощью гидравлического элемента на перекидном рычаге. Гидравлическая регулировка зазора клапанов MAN заменяет регулировочные винты, с помощью которых ранее вручную проводилась юстировка зазоров клапанов, и обеспечивает

Компания MAN Truck & Bus является одним из ведущих европейских производителей автомобилей хозяйственного назначения и поставщиков решений в области транспорта. Годовой оборот компании составляет около 11 млрд евро (2018 г.). Ассортимент продукции включает грузовые автомобили малой и большой грузоподъемности, автобусы, дизельные и газовые двигатели, также компания оказывает услуги, связанные с пассажиро- и грузоперевозками. Предприятие MAN Truck & Bus входит в состав TRATON SE и насчитывает более 36 000 сотрудников по всему миру.



соответствие продолжительности регулировки клапана оптимальной продолжительности регулировки двигателя в зависимости от его конструкции. В результате получаем низкие и постоянные значения ОГ и расхода на протяжении всего жизненного цикла продукта. Кроме того, за счет зазора клапанов снижается уровень шумовой эмиссии и двигатель работает намного тише.

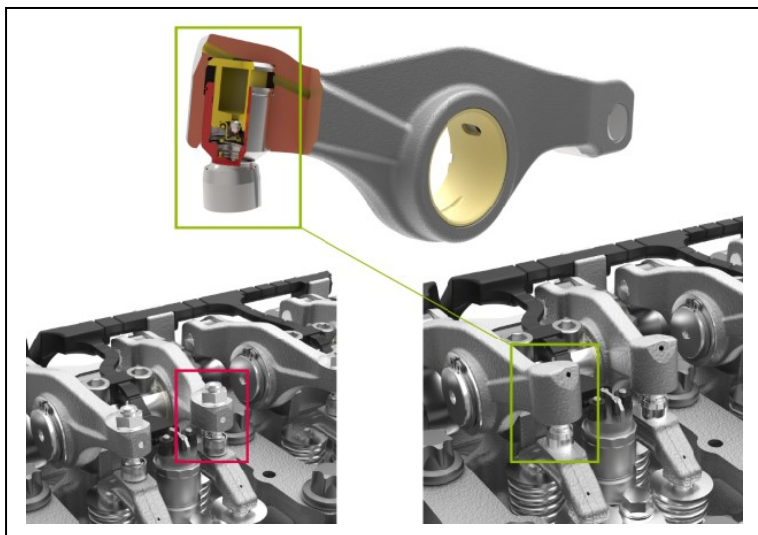
Помимо прочего, отсутствие необходимости в проведении работ по демонтажу и техническому обслуживанию имеет ряд дополнительных преимуществ: осадок и загрязнения не попадают в крышку клапана. Кроме того, в случае частого дальнейшего применения освобождающееся монтажное пространство над головкой цилиндра может использоваться более эффективно. Таким образом, производители машин получают большую универсальность и возможности при использовании двигателей в реальных условиях. Так, это позволяет установить вблизи двигателя еще более сложные системы нейтрализации ОГ с целью соблюдения постоянно ужесточающихся нормативов предельно допустимого выброса.

Привод клапана предположительно станет доступен с 2021 г. и будет использоваться в рядных шестицилиндровых двигателях D1556, D2676, D3876 и D4276.

MAN Engines на выставке Agritechnica

На выставке Agritechnica, которая пройдет в период с 10 по 16 ноября в выставочном комплексе Ганновера, можно будет увидеть макет системы гидравлической регулировки зазора клапанов MAN на модели нового дизельного двигателя рабочим объемом 16,2 литров MAN D4276 в разрезе. Кроме того, на стенде MAN Engines D41 в павильоне 16 на выставочной площади в более чем 200 квадратных метров будет представлен дизельный двигатель рабочим объемом 9 литров D1556, газовый двигатель V-8 E3268, а также его модульная система нейтрализации ОГ. Подразделение MAN Truck & Bus представит специальный сельскохозяйственный грузовик для

демонстрации универсальных возможностей грузовиков в сельскохозяйственном секторе.



Привод клапана от MAN Engines со встроенными элементами гидравлической регулировки зазора клапанов MAN (Картинка справа)